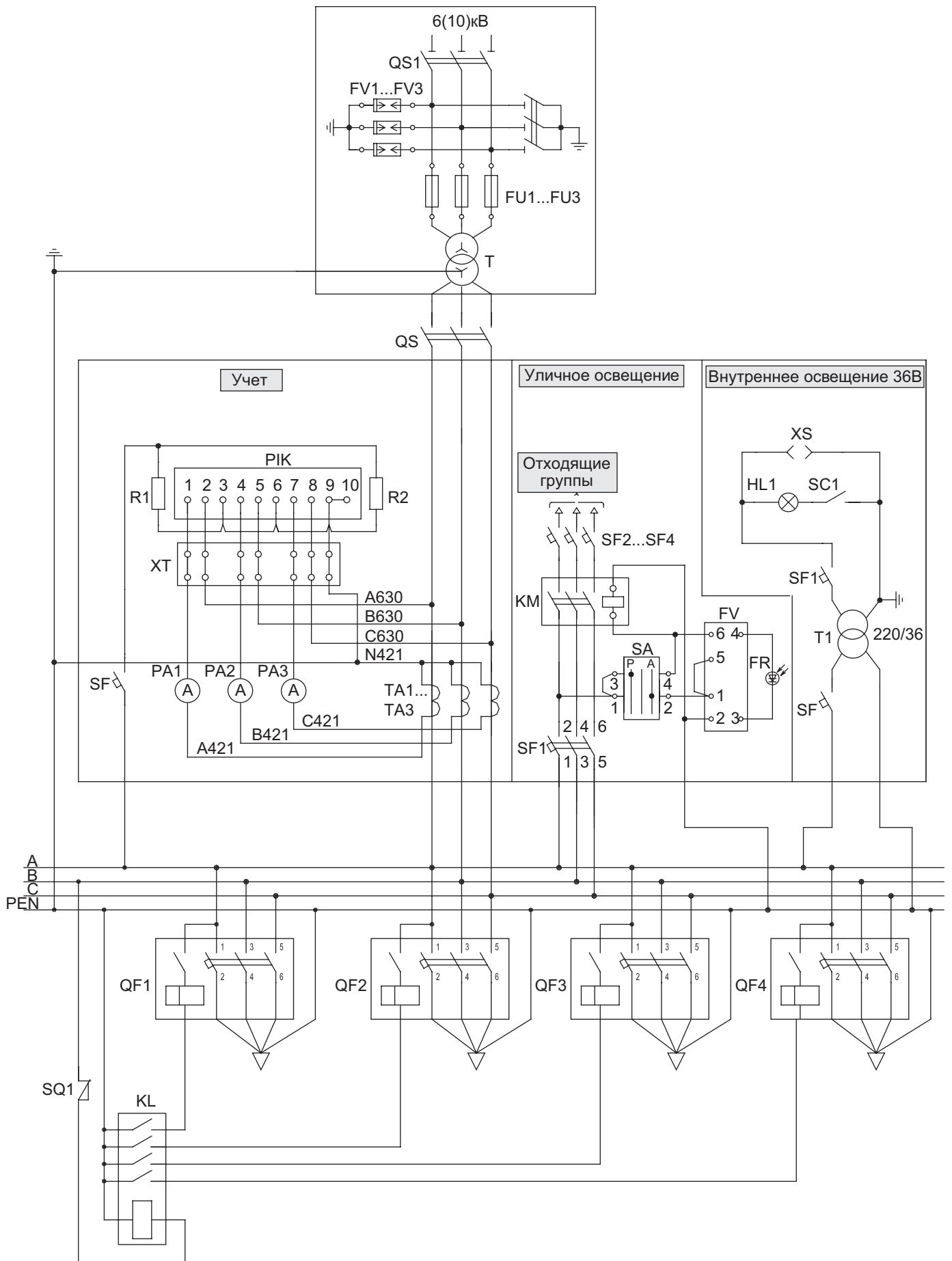


4.8. Схема электрическая принципиальная КТПН-М - 25...250/6 (10)/0,4 кВ.



4.8.1. Спецификация схемы электрической, принципиальной КТПН-М - 25...250/6 (10)/0,4 кВ.

Обозначение	Наименование	Кол-во
Силовые цепи		
QS1	Разъединитель РЛНД	1
FU1...FU3	Предохранитель ПКТ	3
FV1...FV3	Разрядник РВО/ОПН	3
QS	Рубильник	1
QF1...QFn	Выключатель автоматический ВА	n
SQ1	Выключатель путевой	1
KL	Реле промежуточное	1
T	Силовой трансформатор	1
Цепи учета		
PIK	Счетчик	1
XT	Колодка переходная	1
SF	Выключатель автоматический ВА 47-29 С6А	1
R1, R2	Резистор С5-35 В-100-510	2
TA1...TA3	Трансформатор тока Т-0,66	3
Цепи уличного освещения		
SA	Переключатель коммутационный 4G 10-53	1
SF1	Выключатель автоматический ВА 47-29 ...	1
SF2...SF4	Выключатель автоматический ВА 47-29 ...	3
KM	Пускатель ПМЛ ...	1
FV	Фотореле ФР-7	1
FR	Фотодатчик	1
Цепи внутреннего освещения 36 В		
SF	Выключатель автоматический ВА 47-29 ...	1
SF1	Выключатель автоматический ВА 47-29 ...	1
SC1	Выключатель ВК-42	1
HL1	Лампа накаливания 36 В	1
XC	Розетка 36 В	1
T1	Трансформатор ОСМ-0,063 220/36 В	1

Тип КТПН-М	Ток, А			
	QF1	QF2	QF3	QF4
КТПМ-25/10(6)/0,4	25	25	---	---
КТПМ-40/10(6)/0,4	25	50	---	---
КТПМ-63/10(6)/0,4	40	40	63	---
КТПМ-100/10(6)/0,4	40	40	63	80
КТПМ-160/10(6)/0,4	63	80	80	100
КТПМ-250/10(6)/0,4	80	100	160	250