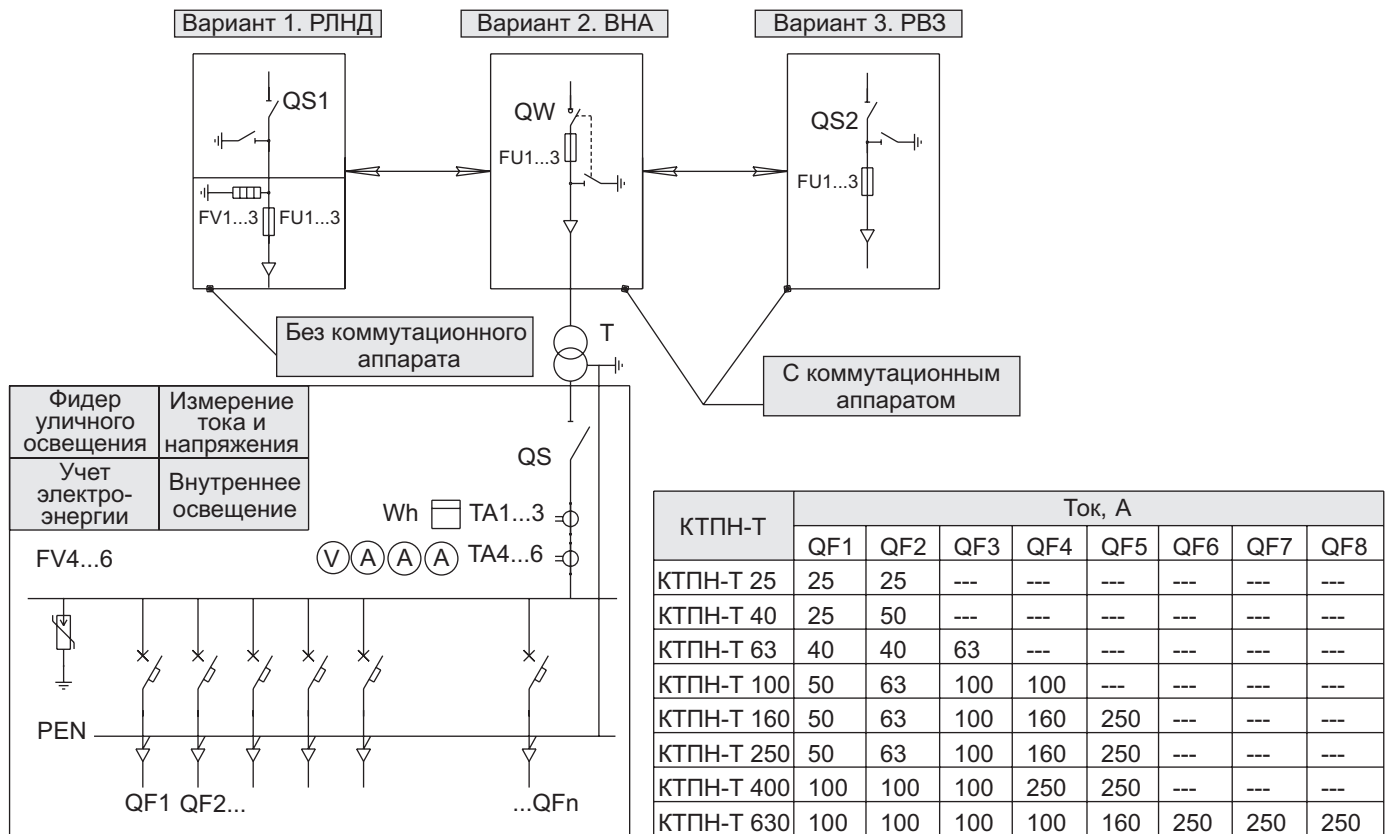


4.4. Однолинейная схема главных цепей КТПН-Т 25...630 кВА.

С использованием автоматических выключателей типа ВА



С использованием разъединителей типа АРС

